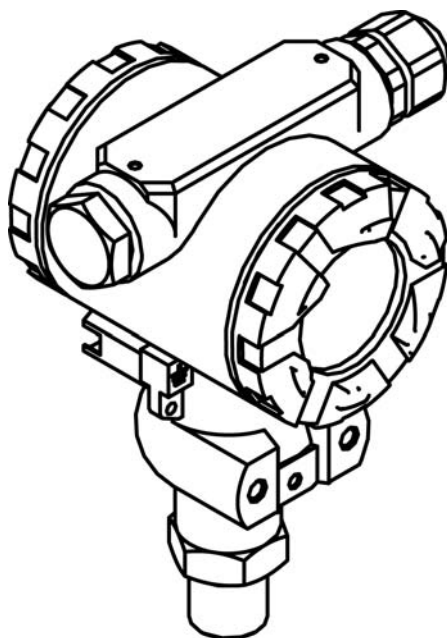


ПД100

ЕАГ Ex

**Преобразователь давления
измерительный**



**руководство
по эксплуатации
КУВФ.406233.100 РЭ**

Содержание

Введение	2
Термины и аббревиатуры	5
1 Назначение и область применения преобразователя	6
1.1 Назначение преобразователя	6
1.2 Область применения преобразователя	6
2 Технические характеристики и условия эксплуатации	7
2.1 Технические характеристики преобразователя	7
2.1.1 Типы измеряемого давления	7
2.1.2 Верхний предел измерений	7
2.1.3 Обозначение модели преобразователя	9
2.1.4 Основная погрешность преобразователей	10
2.1.5 Встроенная индикация	10
2.1.6 Типы выходного интерфейса	11
2.1.7 Характеристики преобразователей	11
2.2 Дополнительные характеристики преобразователей	12
2.3 Условия эксплуатации преобразователей	13
3 Устройство и работа преобразователя	14
4 Обеспечение взрывозащищенности	18
5 Меры безопасности	19
6 Эксплуатационные ограничения	20
7 Монтаж прибора на объекте и подготовка к работе	22
8 Подключение и настройка преобразователя	26
9 Требования к условиям транспортирования и хранения	27
10 Требования к упаковке, консервации и утилизации	28
11 Техническое обслуживание	29
12 Маркировка преобразователя	31
Приложение А. Габаритные и присоединительные размеры преобразователей	32
Приложение Б. Схемы внешних электрических соединений преобразователя	37
Приложение В. Редактируемые параметры преобразователя	39
Приложение Г. Калибровка преобразователя	40

Введение

Настоящее руководство по эксплуатации распространяется на преобразователи давления измерительные ОБЕН ПД100, именуемые в дальнейшем «преобразователи», предназначенные для непрерывного преобразования измеряемого давления (абсолютного, избыточного, гидростатического, дифференциального, разрежения) в унифицированный выходной сигнал постоянного тока 4–20 мА и (или) цифровой сигнал интерфейсов HART или RS-485.

Руководство содержит сведения о технических характеристиках, устройстве, принципе работы преобразователей и другие сведения, требуемые для правильной их эксплуатации.

Преобразователи выпускаются согласно ТУ 4212-002-46526536-2009.

Преобразователи ОБЕН ПД100 относятся к приборам, предназначенным для контроля и регулирования технологических процессов в соответствии с ГОСТ Р 52931-2008.

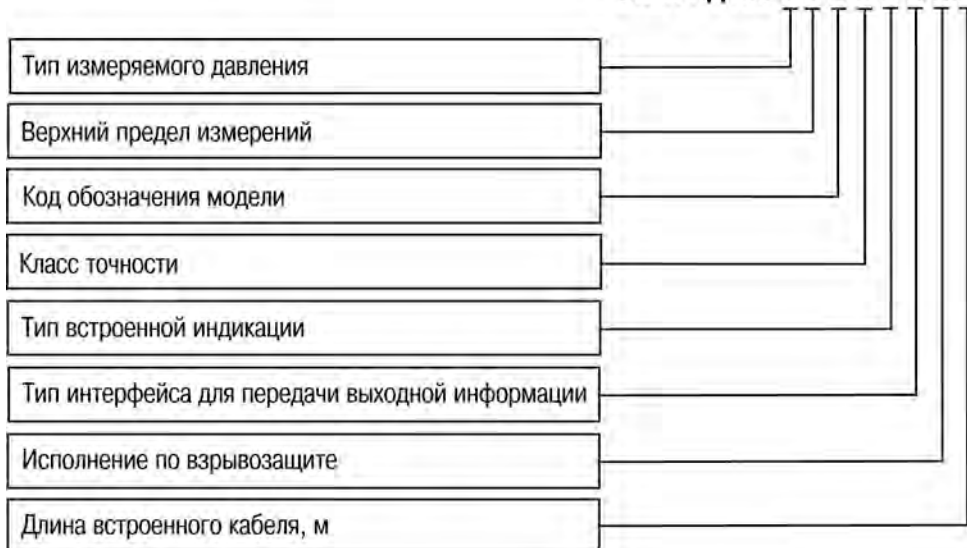
Преобразователи ОБЕН ПД100 относятся к восстанавливаемым одноканальным и однофункциональным изделиям и являются взаимозаменяемыми изделиями третьего порядка по ГОСТ Р 52931-2008 и соответствуют требованиям ГОСТ 22520-85».

Преобразователи изготавливаются в различных исполнениях, отличающихся друг от друга типом и диапазоном измеряемого давления, классом точности, конструктивным исполнением и типом исполнения по взрывозащите. Преобразователи с цифровыми интерфейсами HART и RS-485 являются многопредельными.

Габаритные и присоединительные размеры преобразователей с установленными монтажными частями приведены в Приложении А.

Исполнениям преобразователей ОВЕН ПД100 соответствует следующее условное обозначение:

ОВЕН ПД100-Х Х-Х-Х-Х-Х-Х-Х



Тип измеряемого давления:

- ДА** – абсолютное;
- ДИ** – избыточное;
- ДГ** – гидростатическое;
- ДД** – дифференциальное;
- ДИВ** – избыточное-вакуумметрическое;
- ДВ** – вакуумметрическое (разрежение).

Верхний предел измерений – см. п. 2.1.2.

Код обозначения модели – числовой код, см. п. 2.1.3.

Класс точности (предел основной допускаемой погрешности):

0,25 ($\pm 0,25$ %); **0,5** ($\pm 0,5$ %); **1,0** ($\pm 1,0$ %); **1,5** ($\pm 1,5$ %).

Тип встроенной индикации:

- без индикации (не указывается);
- 1** – светодиодная индикация;
- 2** – жидкокристаллическая индикация;
- 3** – индикация с уставками.

Тип интерфейса для передачи выходной информации:

– сигнал постоянного тока 4–20 мА (не указывается);

H – сигнал постоянного тока 4–20 мА и цифровой сигнал стандарта HART;

R – цифровой сигнал стандарта RS-485.

Исполнение по взрывозащите:

– общепромышленное исполнение (не указывается);

Exd – взрывонепроницаемое.

Длина встроенного кабеля – для соответствующего исполнения указывается длина встроенного кабеля в метрах.

Пример записи полного обозначения преобразователя:

Преобразователь давления измерительный ОВЕН ПД100-ДИ0,1-111-0,5

ТУ 4212-002-46526536-2009.

Пример обозначения преобразователя при заказе: **ОВЕН ПД100-ДИ0,1-111-0,5.**

При этом изготовлению и поставке подлежит преобразователь избыточного давления общепромышленного исполнения, имеющий верхний предел измерения 100 кПа; материал измерительной мембраны – сталь 316L; со штуцером М20×1,5 с закрытой мембраной; с разъемом DIN43650 А; класса точности 0,5.

Термины и аббревиатуры

В тексте данного руководства используются термины и аббревиатуры, значения которых приведены ниже.

- HART-протокол** — цифровой промышленный протокол передачи данных. Модулированный цифровой сигнал, позволяющий получить информацию об измеряемом параметре и о состоянии датчика или осуществить его настройку, накладывается на токовый выходной сигнал 4-20 мА. Таким образом, питание преобразователя, передача аналогового и цифрового сигналов осуществляется по двум проводам. Получение сигнала о параметре и передача сигнала о настройке преобразователя осуществляется с помощью HART-модема или HART-коммуникатора.
- RS-485** — стандарт передачи данных по двухпроводному полудуплексному многоточечному последовательному каналу связи. Передача данных осуществляется с помощью дифференциальных сигналов. Разница напряжений между проводниками одной полярности означает логическую единицу, разница другой полярности — ноль.
- ВПИ** — Верхний предел измерения (давления).
- ЖКИ** — Жидкокристаллический индикатор.
- ПК** — Персональный компьютер.
- ПЛК** — Программируемый логический контроллер.
- ПУЭ** — «Правила устройства электроустановок».
- ПЭЭП** — «Правила эксплуатации электроустановок потребителей».

1 Назначение и область применения преобразователя

1.1 Назначение преобразователя

Преобразователи предназначены для работы в системах автоматического контроля, регулирования и управления технологическими процессами.

Преобразователи взрывозащищенных исполнений могут применяться для работы во взрывобезопасных условиях.

Взрывозащищенные преобразователи имеют вид взрывозащиты «взрывонепроницаемая оболочка» и предназначены для установки и работы во взрывоопасных зонах помещений и наружных установок согласно главе 7.3 ПУЭ и другим нормативным документам, регламентирующим применение электрооборудования во взрывоопасных условиях.

1.2 Область применения преобразователя

Область применения преобразователей – системы контроля, автоматического регулирования и учета в различных отраслях промышленности, в том числе в областях, подконтрольных органам Ростехнадзора, и в жилищно-коммунальном хозяйстве.

Рабочая среда для преобразователя – жидкости (в том числе техническая вода), пар, газы, парогазовые и газовые смеси при давлении, не превышающем верхний предел измерения преобразователя и не агрессивные к материалу измерительной мембраны.

2 Технические характеристики и условия эксплуатации

2.1 Технические характеристики преобразователя

2.1.1 Типы измеряемого давления

Изделия ОВЕН ПД100 обеспечивают непрерывное преобразование измеряемого давления (абсолютного, избыточного, дифференциального, разрежения, гидростатического и избыточного-вакуумметрического) нейтральных и неагрессивных (по отношению к контактирующим с ними материалам) сред в унифицированный токовый выходной сигнал 4-20 мА и цифровой сигнал стандарта HART или в выходной цифровой сигнал стандарта RS-485.

2.1.2 Верхний предел измерений

Верхний предел измерения (ВПИ) давления среды зависит от типа давления.

Диапазоны верхних пределов для однопредельных преобразователей приведены в таблице 2.1.

Нижний предел измерений преобразователей равен либо нулю, либо нижнему предельному значению.

Таблица 2.1 – Диапазоны верхних пределов измерения давления для однопредельных преобразователей

Тип измеряемого давления	Верхний предел измерений
ДА	от 1 кПа до 10 МПа
ДИ	от 100 Па до 100 МПа
ДД	от 100 Па до 10 МПа
ДГ	от 1 кПа до 2,5 МПа
ДВ	от минус 100 Па до минус 100 кПа
ДИВ	от минус 100 Па до минус 100 кПа (разрежение) от 100 Па до 250 кПа (избыточное)

Многопредельные преобразователи настраиваются на предприятии-изготовителе на максимальный верхний предел измерения (если иное не указано в заказе) и могут в процессе эксплуатации перестраиваться пользователем на более низкий предел в диапазоне, предусмотренном для данной модели (см. таблицу 2.2).

Многопредельность γ определяется как отношение максимального допустимого ВПИ (P_{max}) к минимальному допустимому ВПИ (P_{min}). Многопредельность для преобразователей составляет 5:1.

Таблица 2.2 – Диапазоны верхних пределов измерения давления для многопредельных преобразователей типа ДА и ДИ

Тип давления	Минимальный ВПИ (P_{min}), МПа	Максимальный ВПИ (P_{max}), МПа	Максимальное допустимое давление перегрузки, МПа	Предел допускаемой основной погрешности при P_{max} , %
ДА	0,020	0,100	0,200	0,25
	0,120	0,600	1,000	
	0,500	2,500	4,000	
	1,200	6,000	10,00	
ДИ	0,020	0,100	0,200	0,25
	0,120	0,600	1,000	
	0,500	2,500	4,000	
	1,200	6,000	10,00	
	5,000	25,00	40,00	

Примечание - Предел допускаемой основной погрешности в диапазоне $P_{max}-P_{min}$, % (при $3 \leq P_{max}/P_v \leq 5$) 0,5, где P_v – ВПИ в диапазоне $P_{max} - P_{min}$.

Таблица 2.3 – Диапазоны верхних пределов измерения давления для многопредельных преобразователей типа ДИВ и ДД

Тип давления	Минимальный ВПИ (P_{min}), кПа	Максимальный ВПИ (P_{max}), кПа	Максимальное допустимое давление перегрузки, кПа	Предел допускаемой основной погрешности при P_{max} , %
ДИВ, ДД	$\pm 0,2$	$\pm 1,0$	20	0,5
	$\pm 0,5$	$\pm 2,5$	20	
	$\pm 1,2$	$\pm 6,0$	20	
	$\pm 5,0$	± 25	100	
	± 20	± 100	310	

Примечание - Предел допускаемой основной погрешности в диапазоне $P_{max}-P_{min}$, % (при $3 \leq P_{max}/P_v \leq 5$) 1,0, где P_v – ВПИ в диапазоне $P_{max} - P_{min}$.

2.1.3 Обозначение модели преобразователя

Обозначение моделей преобразователей состоит из трех цифр.

Первая цифра обозначает код материала измерительной мембраны, контактирующей с измерительной средой. Соответствие кода и материала мембраны приведено в таблице 2.4.

Таблица 2.4 – Соответствие кода обозначения и материала мембраны

Код обозначения	Материал мембраны
1	AISI 316L
2	Сталь 36НХТЮ
3	Керамика Al ₂ O ₃
4	Титановый сплав BT8 или BT9
5	Тантал
6	Монель
7	Хастеллой-С
8	Кремний

Вторая цифра обозначает код типа измерительного штуцера. Соответствие кода и типа штуцера приведено в таблице 2.5.

Таблица 2.5 – Соответствие кода обозначения и типа штуцера

Код обозначения	Тип штуцера
1	M20×1,5
2	M20×1,5 (открытая мембрана)
3	M24×1,5
4	M24×1,5 (открытая мембрана)
5	Фланец
6	Фланец (открытая мембрана)
7	G ½
8	G ¼
9	«елочка»

Третья цифра обозначает код типа электрического соединителя. Соответствие кода и типа соединителя приведено в таблице 2.6.

Таблица 2.6 – Соответствие кода обозначения и типа соединителя

Код обозначения	Тип электрического соединителя
1	Разъем DIN43650 A
2	Разъем DIN43650 C
3	Разъем M12
4	Разъем 2PM
5	Кабельный ввод
6	Сальниковый ввод
7	Встроенный кабель с капилляром
8	Встроенный кабель без капилляра

2.1.4 Основная погрешность преобразователей

Основная погрешность преобразователя, выраженная в процентах от диапазона измерения, не должна превышать значения, указанного в обозначении преобразователя.

Вариация выходного сигнала не превышает 0,5 значения допускаемой основной погрешности преобразователя.

Стабильность преобразователей – не хуже 0,5 значения предела допускаемой основной погрешности за год.

Преобразователи выдерживают воздействие перегрузки в течение 15 минут предельным давлением превышающим ВПИ на 100%.

В отдельных случаях перегрузка давлением может привести к незначительным изменениям нормированных характеристик преобразователя. Для исключения данного эффекта после воздействия перегрузки следует произвести корректировку начального значения выходного сигнала.

2.1.5 Встроенная индикация

Преобразователи поставляются либо без индикации, либо со светодиодным или жидкокристаллическим индикатором. Индикатор посредством встроенной клавиатуры предоставляет возможность выполнять минимальную настройку преобразователя.

2.1.6 Типы выходного интерфейса

Преобразователи с цифровым выходным сигналом HART-протокола имеют возможность передавать информацию об измеряемой величине в цифровом виде по двухпроводной линии связи вместе с сигналом постоянного тока 4–20 мА. Этот цифровой сигнал может приниматься и обрабатываться любым устройством, поддерживающим протокол HART (например, HART-коммуникатором или ПК с HART-модемом).

Преобразователи с выходным сигналом стандарта RS-485 обеспечивают передачу информации только в цифровом виде. Информационный канал и канал питания у таких преобразователей разделены.

Оба стандарта подразумевают работу в режиме «ведущий-ведомый» (master-slave), при этом преобразователи выступают в качестве ведомых (slave). Соответственно, необходимо наличие в сети ведущего (master), в качестве которого может использоваться ПК или прибор высокого уровня, например, ПЛК.

2.1.7 Характеристики преобразователей

Потребляемая мощность преобразователей – не более 0,8 Вт.

Степень защиты преобразователей от воздействия пыли и воды (по ГОСТ 14254) – IP65. Для ПД100-ДГ – IP68.

Устойчивость к механическим воздействиям (по ГОСТ Р 52931-2008) – L3 (для ОВЕН ПД100-ДИВ и ОВЕН ПД100-ДД), V3 (для остальных моделей).

Средняя наработка на отказ: 100 000 часов.

Средний срок службы: 12 лет.

Масса преобразователей: не более 1,5 кг.

Класс помехозащиты (по ГОСТ Р 51318.22) – Б.

Время установления выходного сигнала преобразователя при скачкообразном изменении измеряемого параметра, составляющем 100 % от диапазона измерений преобразователя, не превышает 0,1 секунды (при отключенном демпфировании выходного сигнала преобразователя).

Дополнительная погрешность преобразователей, вызванная:

– изменением температуры окружающего воздуха в рабочем диапазоне температур, выраженная в процентах от диапазона изменения выходного сигнала, на каждые 10 °С не превышает 0,2 значения предела допускаемой основной погрешности;

– воздействием вибрации, в процентах от диапазона изменения выходного сигнала, не превышает 0,1 значения предела допускаемой основной погрешности.

Пульсация аналогового выходного сигнала преобразователя не превышает 0,1 % от диапазона выходного сигнала при номинальных значениях напряжения питания и сопротивления нагрузки.

При передаче сигналов по протоколу HART допустимо наличие в сигнальной линии пульсаций с амплитудой $\pm 1,5$ мА.

Время включения преобразователя, измеряемое как время от момента подачи напряжения питания преобразователя до установления выходного сигнала в допустимых пределах основной погрешности, составляет не более 10 секунд (при отключенном демпфировании выходного сигнала преобразователя).

Преобразователи имеют защиту от обратной полярности напряжения питания.

2.2 Дополнительные характеристики преобразователей

Преобразователи всех исполнений имеют линейно-возрастающую зависимость выходного сигнала от входной измеряемой величины.

Схемы внешних электрических соединений датчиков приведены в приложении Б.

Пределы допускаемого сопротивления нагрузки для выходного сигнала 4–20 мА зависят от напряжения питания преобразователей и должны быть в границах рабочей зоны, приведенной на рисунке 2.1. При этом допустимое сопротивление нагрузки для цифрового сигнала стандарта HART должно быть не менее 250 Ом.



Рисунок 2.1 – График для выбора допустимых значений сопротивления нагрузки

2.3 Условия эксплуатации преобразователей

Преобразователи устойчивы к воздействию:

- атмосферного давления: от 84,0 до 106,7 кПа.
- температуры окружающего воздуха в рабочем диапазоне:
- от минус 40 до +80 °С (без индикации);
- от минус 20 до +70 °С (с индикацией).
- относительной влажности окружающего воздуха: 80% при температуре плюс 25 °С и более низких температурах с конденсацией влаги.
- диапазон температуры измеряемой среды – от минус 40 до +100°С (от +4 до +70°С для ПД100-ДГ).

Ограничения, накладываемые на рабочие (измеряемые) среды:

- рабочая среда должна быть неагрессивна по отношению к контактирующим с ней материалам преобразователей;
- рабочая среда не должна кристаллизоваться или затвердевать в приемнике давления.

3 Устройство и работа преобразователя

На рисунке 3.1 представлена типовая конструкция преобразователя модели 111.

Преобразователь состоит из корпуса 1, штуцера 2, нормирующего преобразователя 3 и кабельного ввода 4.

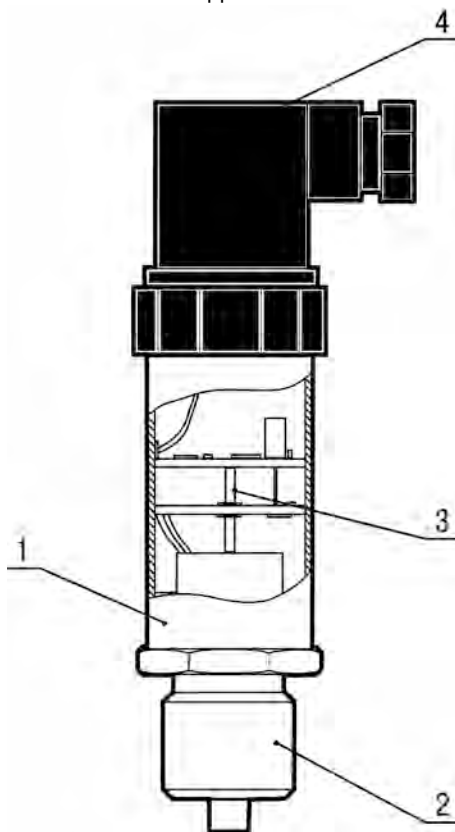


Рисунок 3.1

Примечание – Предприятие-изготовитель оставляет за собой право на внесение в конструкцию и схемотехническое решение преобразователей изменений, не ухудшающих его характеристик.

Типовые схемы подключения преобразователей представлены в Приложении Б.

На рисунке 3.2 представлена конструкция преобразователя ПД100-ДИ с встроенным ЖКИ.

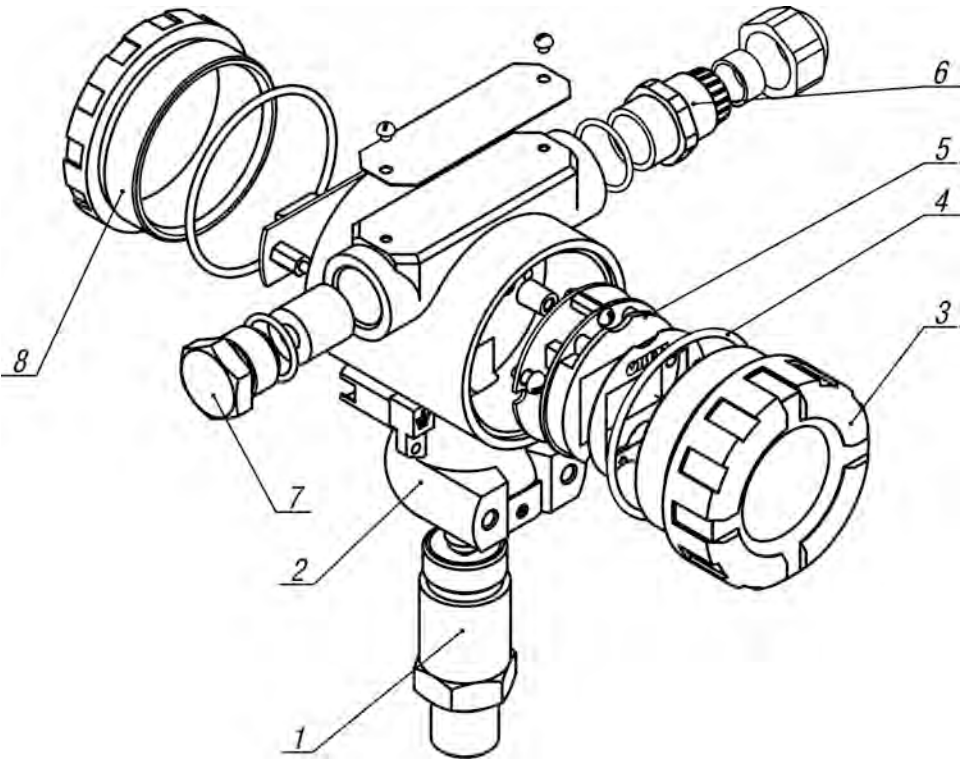


Рисунок 3.2

В состав преобразователя входят: штуцер с тензомодулем 1, корпус 2, передняя крышка со стеклом 3, уплотнительные резиновые кольца 4, нормирующий преобразователь с ЖКИ 5, кабельный ввод 6, металлическая заглушка 7 и задняя крышка 8.

Для крепления преобразователя к вертикальной поверхности в комплект поставки входит кронштейн.

На рисунке 3.3 представлена конструкция преобразователя настенного исполнения ПД100-ДИВ с встроенным ЖКИ.

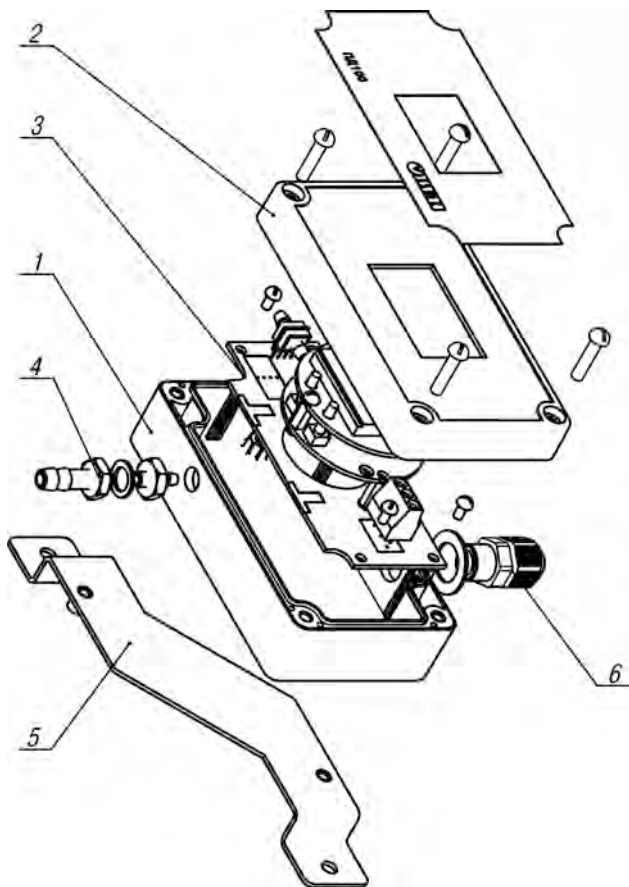





Рисунок 3.3

В состав преобразователя входят: корпус 1, крышка 2, нормирующий преобразователь с ЖКИ 3, штуцер 4, кронштейн 5 и кабельный ввод 6.

Примечание – Предприятие-изготовитель оставляет за собой право на внесение в конструкцию и схемотехническое решение преобразователей изменений, не ухудшающих его характеристик.

Типовые схемы подключения преобразователей представлены в Приложении Б.

На лицевой панели нормирующего преобразователя расположены элементы управления и индикации (рисунок 3.4):

- ЖКИ дисплей с подсветкой для отображения измеряемых величин;
- кнопка  (или M), предназначенная для входа в меню редактирования параметров прибора, выбора параметра и записи отредактированного значения;
- кнопка  (или Z), предназначенная для изменения значения редактируемого параметра и выбора позиции редактируемой цифры;
- кнопка  (или S), предназначенная увеличения значения редактируемой цифры.

ЖКИ дисплей в режиме измерения давления отображает:

- величину измеряемого давления в цифровом виде, в установленных при настройке единицах измерения;
- единицы измерения (мА, Па, кПа, МПа или %);
- величину измеряемого давления в процентах от ВПИ;
- линейную шкалу с индикацией измеренного давления относительно ВПИ.

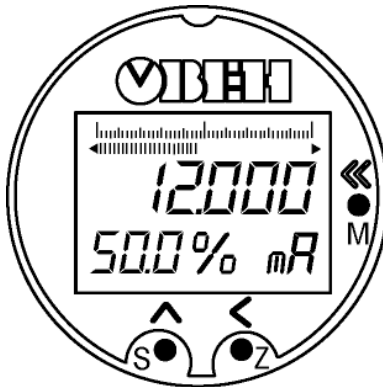


Рисунок 3.4 – Лицевая панель нормирующего преобразователя

В режиме редактирования и калибровки дисплей отображает служебную информацию.

Для доступа к кнопкам лицевой панели необходимо снять переднюю крышку датчика.

4 Обеспечение взрывозащищенности

Взрывозащищенность преобразователей класса Exd обеспечивается помещением их электрических частей во взрывонепроницаемую оболочку (по ГОСТ 31610.0-2014), имеющую высокую степень механической прочности, и помещением электрических частей преобразователя давления (чувствительного элемента с выводными проводами) в оболочку с видом защиты «специальный» (по ГОСТ IEC 60079-1-2011). Это исключает передачу взрыва внутри преобразователя в окружающую взрывоопасную среду.

Взрывонепроницаемость оболочки преобразователей обеспечивается исполнением деталей и их соединением с соблюдением параметров взрывозащиты по ГОСТ 31610.0-2014. Взрывонепроницаемость соответствует виду «взрывонепроницаемая оболочка (“d”)».

Взрывонепроницаемость ввода кабелей обеспечивается путем уплотнения его эластичным резиновым уплотнителем.

Взрывозащищенный преобразователь обеспечивает герметичность корпуса при избыточном давлении 1,0 МПа (по ГОСТ 31610.0-2014).

Максимальная допустимая температура наружной поверхности преобразователя 80 °С, что соответствует температурному классу Т6 по ГОСТ 31610.0-2014.

5 Меры безопасности

По способу защиты от поражения электрическим током преобразователь соответствует классу 0I по ГОСТ 12.2.007.0-75. Корпус преобразователя в обязательном порядке должен быть заземлен.

Эксплуатация взрывозащищенных преобразователей должна производиться в соответствии с требованиями главы 7.3 ПУЭ и других нормативных документов, регламентирующих применение электрооборудования во взрывоопасных условиях.

При монтаже, эксплуатации, техническом обслуживании и проверке необходимо соблюдать требования ГОСТ 12.3.019-80, «Правил эксплуатации электроустановок потребителей» и «Правил охраны труда при эксплуатации электроустановок потребителей» для установок с напряжением до 1000 В.

Все работы по подсоединению преобразователя к магистрали и отсоединению от нее следует производить только при отсутствии давления в магистрали.

Все работы по электрическому подсоединению и отсоединению преобразователя следует производить при отключенном источнике питания.

Для монтажа преобразователей и к их последующему обслуживанию допускается персонал, имеющий допуск на право работы с электроустановками напряжением до 1000 В, квалификационную группу по технике безопасности не ниже II в соответствии с «Правилами техники безопасности при эксплуатации электроустановок потребителей», аттестованный для работы с сосудами под давлением и прошедший очередной инструктаж по технике безопасности.

6 Эксплуатационные ограничения

Преобразователь допускается применять при температуре измеряемой среды, выходящей за пределы рабочего диапазона (от минус 40 до +80 °С) при условии принятия специальных мер по обеспечению температуры на входе в приемную полость преобразователя в пределах указанного диапазона. Например, путем подбора длины соединительной линии (отвода), достаточной для соответствующего снижения температуры, или применения специальных охладителей.

Не допускается эксплуатация преобразователей в системах с давлением, превышающим верхний предел измеряемого давления.

Не допускается применение преобразователей для измерения давления сред, агрессивных по отношению к материалам конструкции преобразователей, контактирующим с измеряемой средой.

При измерении давления агрессивных или кристаллизующихся, а также загрязненных сред, отборные устройства давления должны иметь разделительные сосуды или мембраны. Разделительные сосуды должны устанавливаться как можно ближе к точке отбора давления.

При эксплуатации преобразователей необходимо исключить:

- накопление и замерзание конденсата в приемной полости и внутри соединительных трубопроводов (для газообразных сред);
- замерзание, кристаллизацию среды или выкристаллизовывание из нее отдельных компонентов (для жидких сред).

Соединительные линии давления от места отбора давления к преобразователю должны иметь минимально возможную длину (не более 15 м) и соответствующие односторонние уклоны (не менее 1:10):

- для газа – уклон вверх, при этом в нижней точке рекомендуется устанавливать отстойные сосуды;
- для жидкости – уклон вниз с установкой в верхней точке газосборника.

Отборные устройства размещаются в местах, где скорость движения измеряемой среды наименьшая, поток без завихрений, т.е. на прямолинейных участках трубопроводов при максимальном расстоянии от запорных устройств, колен, компенсаторов и других гидравлических соединений.

При выборе места установки преобразователей на магистралях давления должно быть обеспечено достаточно свободного пространства для работы с преобразователем при монтаже и обслуживании.

Штуцер преобразователя перед затягиванием должен свободно вворачиваться без применения ключа в резьбовое отверстие монтажного гнезда на всю длину резьбы. При этом монтажное гнездо должно

соответствовать по присоединительным размерам исполнению штуцера преобразователя. Вариант исполнения штуцера по присоединительным размерам приведен в Приложении А.

При эксплуатации преобразователей взрывозащищенного исполнения необходимо также руководствоваться разделом «Обеспечение взрывозащищенности при монтаже» настоящего РЭ, действующими «Правилами устройства электроустановок» (ПУЭ), главой 3.4 «Электроустановки во взрывоопасных зонах», «Правилами эксплуатации электроустановок потребителей» (ПЭЭП).

7 Монтаж прибора на объекте и подготовка к работе

При монтаже преобразователей на объекте необходимо соблюдать меры безопасности согласно п. 5 настоящего РЭ.

Положение преобразователя при монтаже – произвольное, удобное для монтажа, демонтажа и обслуживания. Монтаж преобразователя рекомендуется производить с ориентацией соединителя электрического (разъема) вверх.

При монтаже усилие затягивания, прикладываемого к гайке штуцера преобразователя, не должно превышать 50 Н·м.

Уплотнение между штуцером и гнездом выполнять с помощью прокладки из комплекта поставки преобразователя или аналогичной таких же размеров, выполненной из того же материала.

При монтаже преобразователя следует учитывать следующие рекомендации:

- выполнять монтаж преобразователя с учетом ограничений, изложенных в п. 6;

- при использовании соединительных линий в них должны предусматриваться специальные заглушаемые отверстия для продувки (слива конденсата);

- соединительные линии (импульсные трубки) необходимо прокладывать так, чтобы исключить образование газовых мешков (при измерении давления жидкости) или гидравлических пробок (при измерении давления газа);

- магистрали (соединительные линии) должны быть перед присоединением преобразователя тщательно продуты для уменьшения загрязнения полости приемника давления преобразователя;

- после присоединения преобразователя следует проверить места соединений на герметичность при максимальном рабочем или максимально допустимом перегрузочном давлении;

- в случае установки преобразователя непосредственно на технологическом оборудовании и трубопроводах должны применяться отборные устройства с вентилями (трехходовыми кранами) для обеспечения возможности отключения и проверки преобразователя;

- при пульсирующем давлении рабочей среды, гидроударах, отборные устройства должны иметь отводы в виде петлеобразных успокоителей.

Внимание! Лучшие результаты при защите преобразователя от гидроударов дает специальный демпфер (в комплект поставки не входит и приобретается отдельно). Демпфер гидравлических ударов устанавливается в промежуток между магистралью и преобразователем, для этого он имеет соответствующий штуцер и гнездо.

Питание электрической части преобразователя необходимо осуществлять от источника постоянного напряжения, соблюдая полярность подключения (см. п. 7.9), при этом пульсации не должны превышать 0,1% от напряжения питания.

При прокладке линии связи необходимо располагать ее отдельно от силовых кабелей, а также от кабелей, создающих высокочастотные и импульсные помехи. Для защиты преобразователя от влияния промышленных электромагнитных помех линии связи следует экранировать. В качестве экранов могут быть использованы как специальные кабели с экранирующими оплетками, так и заземленные стальные трубы подходящего диаметра.

Подключение проводов линии связи к кабельной части соединителя преобразователя производится в следующей последовательности:

- разделить кабель, сняв внешнюю изоляцию на длине 35 мм;
- снять изоляцию и зачистить концы проводов на длине 5 мм;
- зачищенные концы проводов скрутить и либо облудить, либо обжать в кабельный наконечник;
- вывернуть и вынуть винт крепления кабельной части соединителя к его приборной части, отстыковать кабельную часть;
- из кабельной части соединителя, зацепив за специальный паз в углу контактного поля узкой плоской отверткой, как это показано на рисунке 7.1, вынуть контактодержатель 3 (здесь и далее – рисунок 7.2) из корпуса кабельной части соединителя 2;
- вывернуть из корпуса кабельной части штуцер 4 и извлечь из гнезда шайбу 5 и уплотнитель 6;
- на кабель с разделанной стороны одеть последовательно штуцер 4, шайбу 5 и уплотнитель 6;
- кабель с элементами уплотнения пропустить в резьбовое отверстие корпуса 2;
- ослабить винты клемм № 1 и № 2 контактодержателя 3, вставить концы проводов в клеммы и завернуть винты до упора;
- вставить контактодержатель 3 в корпус кабельной части соединителя 2;
- вставить винт 1 крепления в корпус 2;
- вворачивая штуцер 4 в корпус 2, добиться достаточного уплотнения кабеля;
- кабельную часть соединителя пристыковать к приборной части;
- ввернуть и затянуть винт 1 крепления кабельной части к приборной части соединителя.



Рисунок 7.1

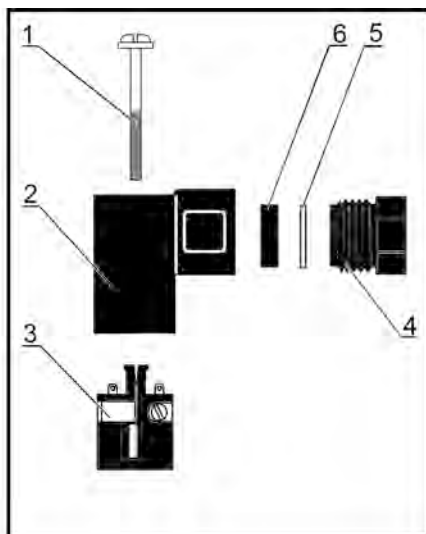


Рисунок 7.2

Преобразователи взрывозащищенного исполнения могут устанавливаться во взрывоопасных зонах помещений и наружных установок, согласно главе 7.3 ПУЭ и другим нормативным документам, регламентирующим применение электрооборудования во взрывоопасных условиях.

При монтаже преобразователей следует руководствоваться следующими документами:

- правила ПЭЭП (гл. 3.4 «Электроустановки во взрывоопасных зонах»);
- правила ПУЭ (гл. 7.3);
- ГОСТ IEC 60079-1-2011;
- ГОСТ 31610.0-2014;
- ГОСТ 31610.11-2014;
- ГОСТ ГОСТ IEC 60079-1-2011;
- инструкция ВСН332-74/ММСС («Инструкция по монтажу электрооборудования, силовых и осветительных сетей взрывоопасных зон»);
- настоящее РЭ и другие нормативные документы, действующие на предприятии.

К монтажу и эксплуатации преобразователей должны допускаться лица, изучившие настоящее руководство по эксплуатации и прошедшие соответствующий инструктаж.

Перед монтажом преобразователь должен быть осмотрен. При этом

следует обратить внимание на маркировку взрывозащиты, предупредительные надписи, отсутствие повреждений корпуса взрывонепроницаемой оболочки (для преобразователей с видом взрывозащиты «взрывонепроницаемая оболочка») и измерительного блока, наличие заземляющего зажима на корпусе электронного преобразователя, состояние подключаемого кабеля, наличие средств уплотнения для кабелей и крышек.

По окончании монтажа должны быть проверены электрическое сопротивление изоляции между объединенными электрическими цепями и корпусом преобразователя (не менее 5 МОм) и электрическое сопротивление линии заземления (не более 4 Ом). Проверку сопротивления изоляции преобразователей следует проводить напряжением постоянного тока не более 500 В (при отсутствии взрывоопасной среды в месте установки преобразователя).

Для преобразователей с видом взрывозащиты «взрывонепроницаемая оболочка» подсоединение внешних электрических цепей следует осуществлять через кабельные вводы, сертифицированные в установленном порядке на соответствие требованиям ГОСТ IEC 60079-1-2011. Если для подключения преобразователя используется только один кабельный ввод, то неиспользуемый ввод должен быть закрыт заглушкой, которая поставляется изготовителем. Заглушка должна соответствовать требованиям ГОСТ IEC 60079-1-2011.

При монтаже преобразователей с видом взрывозащиты «взрывонепроницаемая оболочка» следует проверить состояние взрывозащитных поверхностей деталей, подвергаемых разборке (царапины, трещины, вмятины не допускаются).

Детали с резьбовыми соединениями должны быть завинчены на всю длину резьбы и застопорены.

При наличии в момент установки взрывозащищенных преобразователей взрывоопасной смеси не допускается подвергать преобразователь трению или ударам, способным вызвать искрообразование.

8 Подключение и настройка преобразователя

Перед первым включением преобразователя необходимо убедиться в правильности монтажа и электрического подключения в соответствии с требованиями и рекомендациями раздела 7.

После подачи электропитания на преобразователь необходимо проконтролировать наличие выходного сигнала.

Для настройки преобразователя с интерфейсом HART или RS-485 необходимо использовать персональный компьютер с установленным конфигуратором. Для обеспечения связи между преобразователем и ПК по HART-протоколу необходимо использовать HART-модем (например, преобразователь интерфейсов OVEN AC6).

Настройку преобразователя с индикацией также возможно настраивать посредством встроенной 3-х кнопочной клавиатуры, расположенной на передней панели вычислительного блока. Перечень редактируемых параметров преобразователя приведен в приложении В.

Преобразователи со встроенной индикацией и клавиатурой предоставляют возможность осуществить калибровку «нуля». Операция корректировки «нуля» выполняется при давлении на входе в преобразователь, равном нулю (или нижнему предельному значению) и позволяет компенсировать влияние монтажного положения на объекте или исключить влияние рабочего избыточного (статического) давления на выходной сигнал при эксплуатации преобразователей. Для проведения корректировки следует выполнить операции, приведенные в приложении Г.

Внимание! Не рекомендуется выполнять корректировки нуля при значениях входного давления, превышающих 5–7% от верхнего предела измерения преобразователя.

Преобразователь обеспечивает настройку демпфирования выходного сигнала, представляющего собой программный низкочастотный фильтр. Использование фильтра позволяет сгладить колебания измеряемого параметра, при этом увеличивается время установления выходного сигнала. Время демпфирования выбирается пользователем при настройке преобразователя.

9 Требования к условиям транспортирования и хранения

Преобразователи могут перевозиться в закрытом транспорте любого типа и на любое расстояние, при этом индивидуальная потребительская тара может дополнительно помещаться в транспортную тару.

Крепление тары в транспортных средствах должно производиться согласно правилам, действующим на соответствующих видах транспорта:

- железнодорожном – согласно «Правилам перевозки грузов», издание «Транспорт», Москва, 1977 г. и «Техническим условиям перевозки и крепления грузов» Министерства путей сообщения 1969 г.;

- автомобильном – согласно «Общим правилам перевозки грузов автотранспортом», утвержденным Министерством автомобильного транспорта РСФСР в 1974 г.;

- речном – в соответствии с «Правилами перевозки грузов», утвержденными Министерством речного флота в 1978 г.;

- морском – в соответствии с «Правилами безопасности морской перевозки грузов», утвержденными Минтрансом РФ в 2003 г.;

- воздушном – в соответствии с «Правилами перевозки пассажиров, багажа и грузов на воздушных линиях Союза ССР», утвержденными Министерством гражданской авиации в 1985 г.

Перевозка преобразователей может осуществляться в транспортной таре при температуре окружающего воздуха от минус 50 до плюс 50 °С, с соблюдением мер защиты от ударов и вибраций.

Условия транспортирования должны соответствовать условиям хранения 2 по ГОСТ 15150. Предельный срок транспортирования преобразователей – 6 месяцев.

Преобразователи могут храниться в транспортной таре, в потребительской таре и без упаковки на стеллажах.

Хранение преобразователей в транспортной таре на складе изготовителя и потребителя должно соответствовать условиям 3 по ГОСТ 15150. Воздух помещения, в котором хранят преобразователи, не должен содержать коррозионно-активных веществ.

Хранение преобразователей без упаковки должно соответствовать условиям 4 по ГОСТ 15150.

Допустимый срок хранения преобразователя – не более 12 месяцев.

10 Требования к упаковке, консервации и утилизации

Упаковка преобразователя должна производиться в соответствии с ГОСТ 23088 в потребительскую тару, выполненную из коробочного картона по ГОСТ 7933. Упаковка изделий при пересылке почтой по ГОСТ 9181-74.

При упаковке преобразователя с кабельным выводом, вывод допускается сворачивать в бухту.

Консервация преобразователя не предусматривается.

Преобразователь не содержит драгметаллов. Порядок утилизации определяет организация, эксплуатирующая прибор.

11 Техническое обслуживание

При эксплуатации преобразователи должны подвергаться периодическим осмотрам. При осмотре необходимо проверить:

- отсутствие косвенных признаков потери герметичности линий подвода давления;
- надежность монтажа (крепления) преобразователя;
- отсутствие повреждения изоляции соединительных электрических линий;
- отсутствие следов окисления на контактах электрических соединителей;
- сохранность маркировки;
- отсутствие вмятин, видимых механических повреждений на корпусе преобразователя.

В процессе эксплуатации следует регулярно проверять герметичность соединения преобразователя с линией подвода давления, надежность электрического соединения, а также сопротивление линии связи с нагрузкой.

Межповерочный интервал для периодической поверки – 2 года. Метрологические характеристики преобразователя в течение межповерочного интервала соответствуют заявленным при условии соблюдения потребителем правил хранения, транспортирования и эксплуатации, указанных в настоящем руководстве по эксплуатации.

Поверка осуществляется в соответствии с методикой поверки, изложенной в КУВФ.406233.100 МП.

В таблице 11.1 приведена информация о возможных неисправностях и способах их устранения.

Таблица 11.1 Список возможных неисправностях и способы их устранения

Неисправность	Устранение неисправности
1. Выходной сигнал отсутствует	Проверить наличие напряжения на клеммах питания и при необходимости обеспечить подачу питания Проверить и при необходимости скорректировать полярность подключения источника питания
2. Выходной ток больше 22 мА или меньше 3,8 мА	Преобразователь находится в режиме «аварии»; отключить питание преобразователя и повторно включить питание через 5-10 секунд
3. Преобразователь не реагирует на изменение	Проверить состояние подсоединительной арматуры (в т. ч. – наличие засоров)

<p>поданного давления</p>	<p>подсоединительных трубок) преобразователя и при необходимости привести их в соответствие со схемой подачи давления в преобразователь</p> <p>Проверить, что величина давления соответствует измеряемому диапазону преобразователя; в случае необходимости заменить его на преобразователь с требуемыми пределами измерения</p>
<p>4. Выходной сигнал нестабилен, погрешность датчика превышает допустимую</p>	<p>Проверить герметичность подсоединительной арматуры и измерительного блока преобразователя, при необходимости – устранить негерметичность</p> <p>При наличии колебаний давления измеряемой среды – включить электронный демпфер. При отсутствии колебаний давления измеряемой среды – преобразователь следует заменить исправным</p>

12 Маркировка преобразователя

На корпусе преобразователя маркируются следующие надписи (на шильдике):

- обозначение преобразователя «ОВЕН ПД 100»;
- верхний предел измерения;
- тип выходного сигнала;
- параметры питания;
- знак утверждения типа;
- уровень защиты от окружающей среды;
- полное обозначение преобразователя;
- заводской номер преобразователя.

На преобразователи взрывозащищенного исполнения прикрепляется шильдик с маркировкой по взрывозащите по ГОСТ IEC 60079-1-2011 для преобразователей во взрывонепроницаемом исполнении: «1ExdIICT6 Gb».

Оттиски клейм ОТК изготовителя и поверителя ставятся в соответствующие разделы паспорта.

Приложение А. Габаритные и присоединительные размеры преобразователей

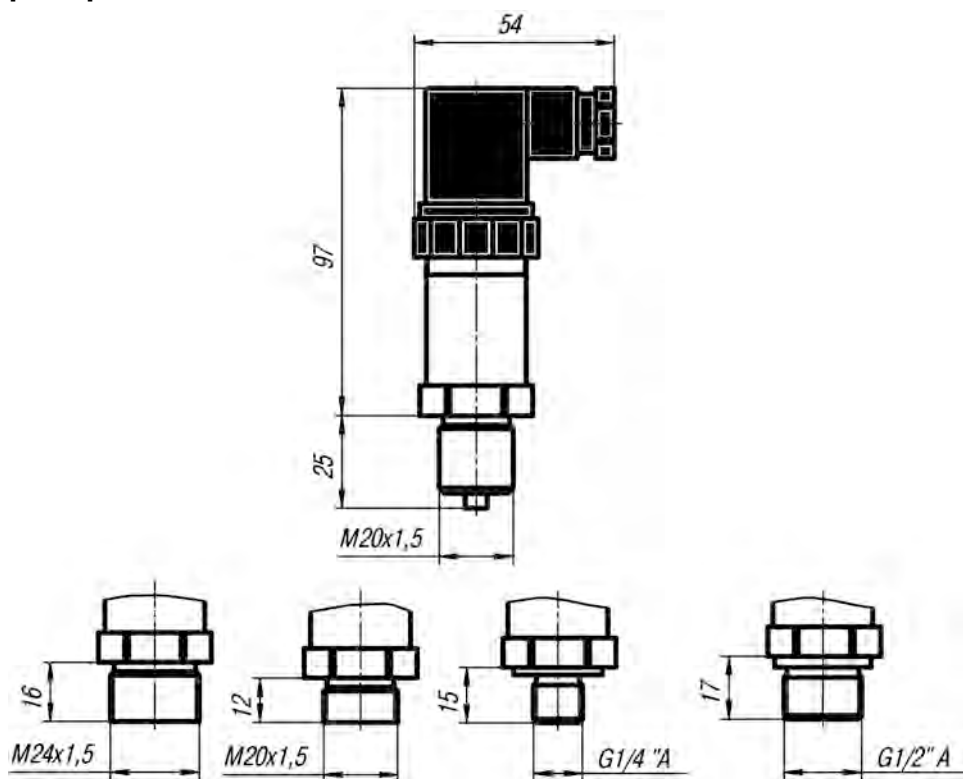


Рисунок А.1 - Габаритные и присоединительные размеры преобразователей ПД100-ДИ, -ДА, -ДВ, -ДИБ (без встроенной индикации)

Примечание – Варианты выполнения присоединительной резьбы штуцера указаны в п. 2.

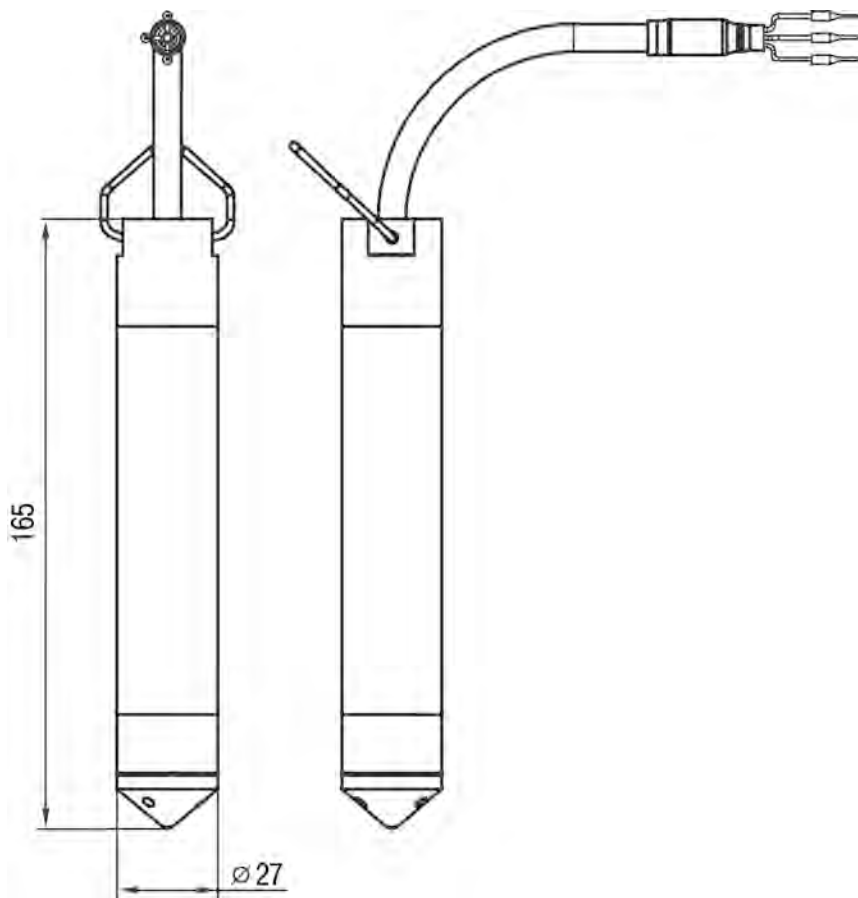


Рисунок А.2 - Габаритные и присоединительные размеры преобразователей ПД100-ДГ

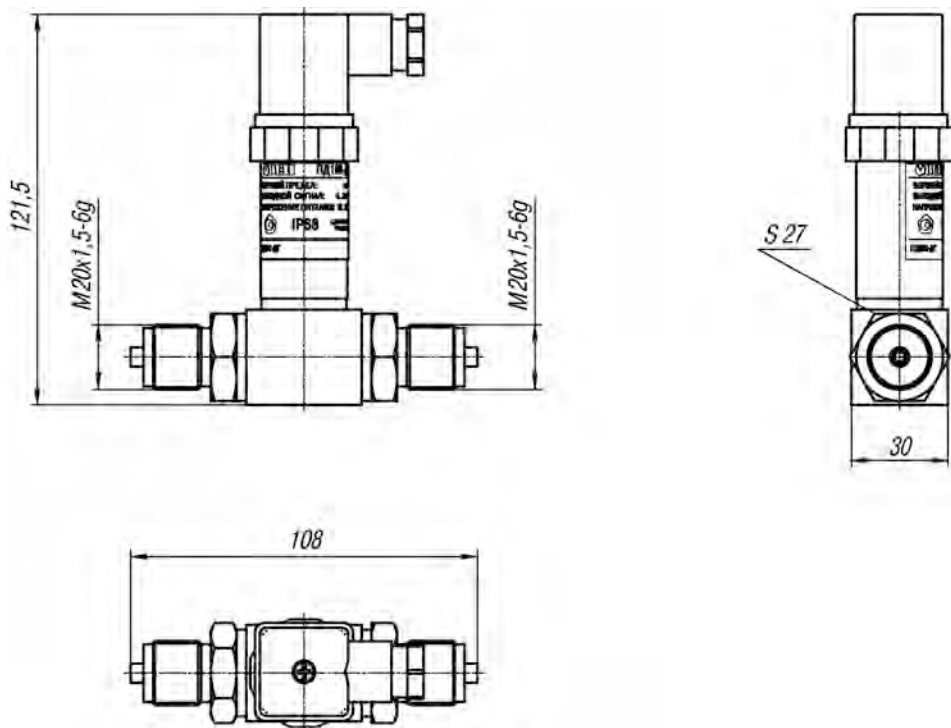


Рисунок А.3 - Габаритные и присоединительные размеры преобразователей ПД100-ДД

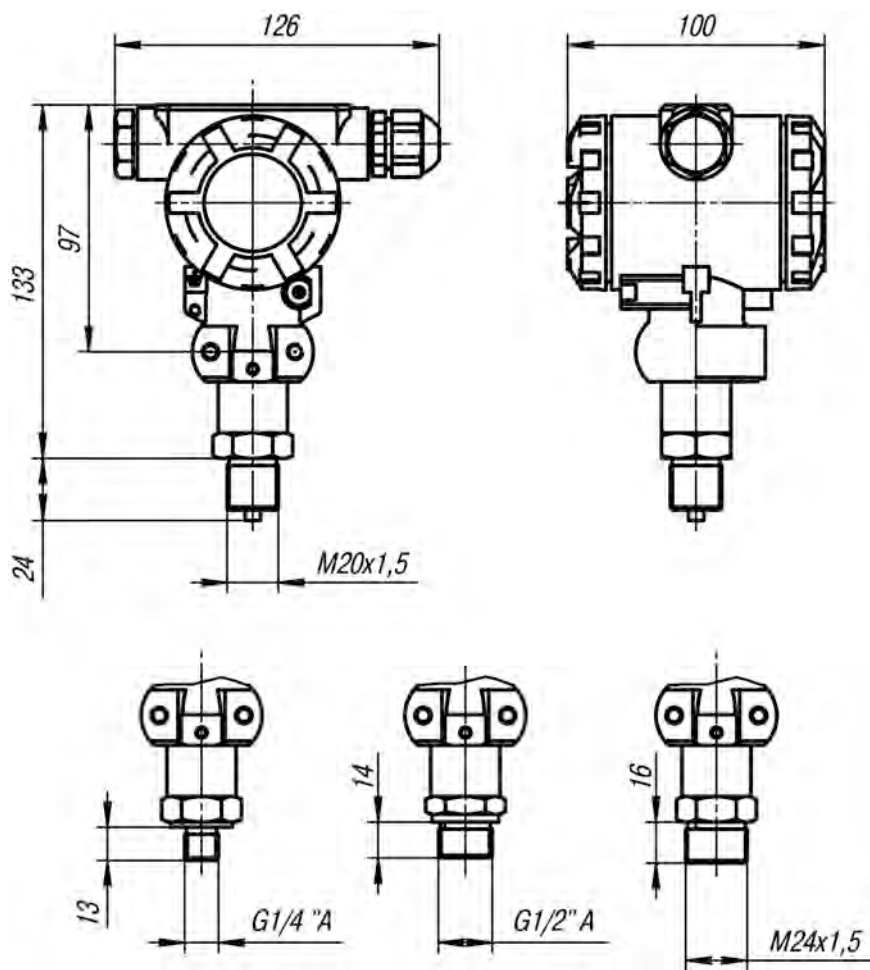


Рисунок А.4 - Габаритные и присоединительные размеры преобразователей ПД100-ДИ, -ДА, -ДВ со встроенной индикацией

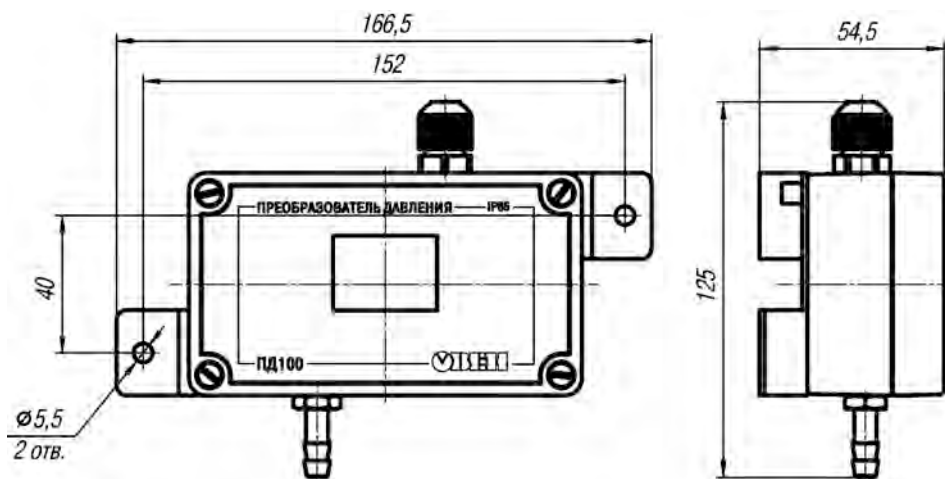


Рисунок А.5 - Габаритные и присоединительные размеры преобразователей ПД100-ДИВ со встроенной индикацией

Приложение Б. Схемы внешних электрических соединений преобразователя

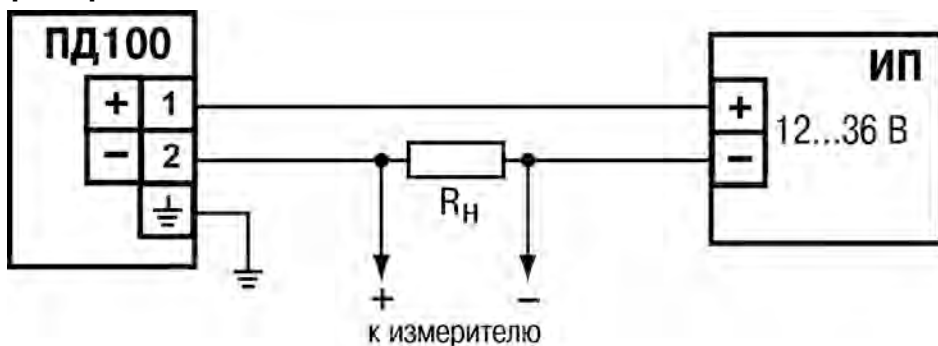


Рисунок Б.1 – Схема внешних электрических соединений преобразователя ПД100 без индикации

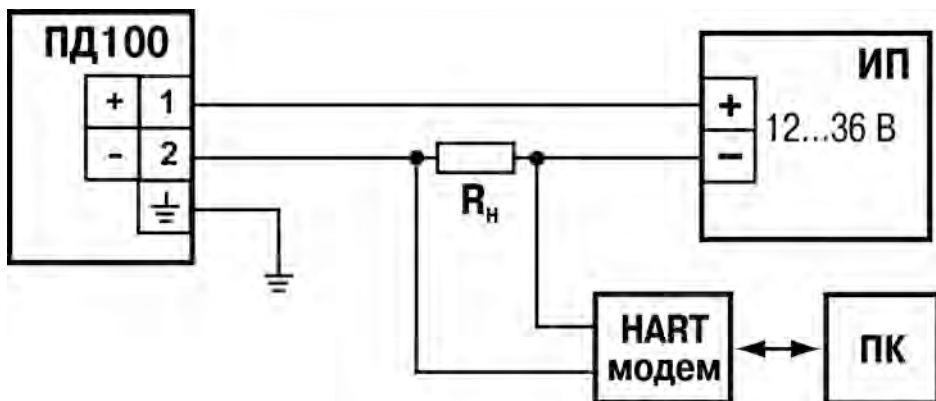


Рисунок Б.2 – Схема внешних электрических соединений преобразователя ПД100, обеспечивающего на выходе унифицированный токовый сигнал в диапазоне 4–20 мА и имеющего интерфейс стандарта HART, выполненного в общепромышленном исполнении

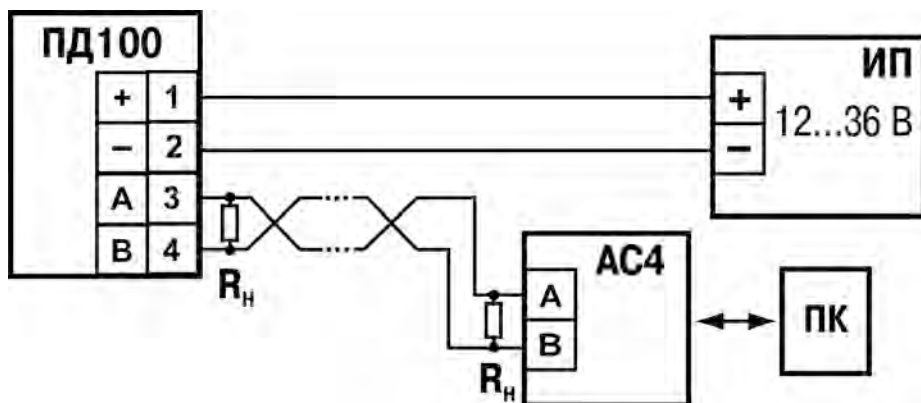


Рисунок Б.3 – Схема внешних электрических соединений преобразователя ПД100, имеющего интерфейс стандарта RS-485, выполненного в общепромышленном исполнении

Приложение В. Редактируемые параметры преобразователя

Перечень редактируемых параметров преобразователя и последовательность задания их значений приведены на рисунке В.1.

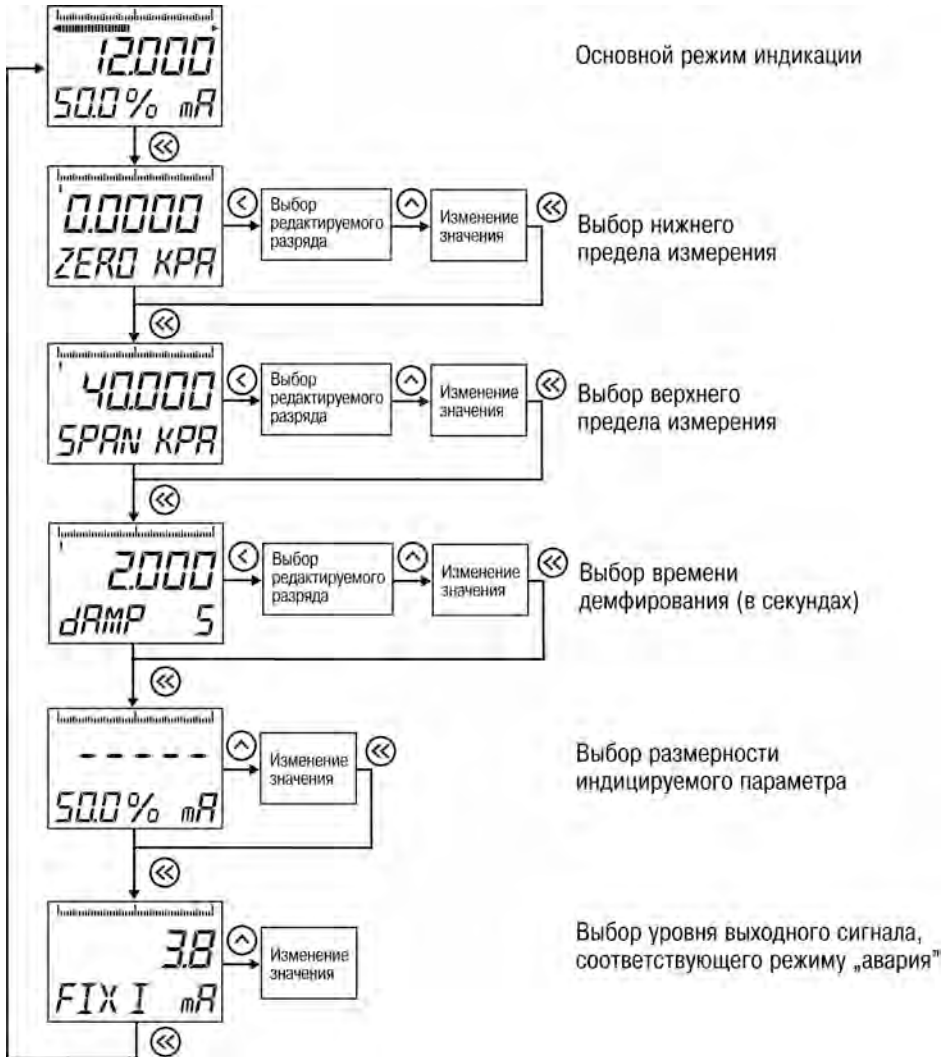








Рисунок В.1 – Последовательность задания параметров

Приложение Г. Калибровка преобразователя

Выполнение калибровки преобразователя описано в таблице ниже.

Выполняемые действия	Индикация результата
Для входа в режим калибровки следует нажать и удерживать в течение 5 сек. кнопки  и 	
Для калибровки нуля необходимо подать на вход преобразователя атмосферное давление, затем нажать и удерживать в течение 2 сек. кнопки  и  *	
Примечания: * - если значение давления на входе преобразователя превышает 50% от ВПИ, то калибровка нуля не выполняется, при этом индицируется PVER	



111024, Москва, 2-я ул. Энтузиастов, д. 5, корп. 5
тел.: +7 (495) 641-11-56, факс: +7 (495) 728-41-45
тех. поддержка 24/7: 8-800-775-63-83, support@owen.ru
отдел продаж: sales@owen.ru
www.owen.ru

пер.: 2891